

BaByliss[®] MEN

Mašinica za šišanje E990E UPUTSTVO ZA KORIŠĆENJE



Pre upotrebe, pročitajte uputstvo za upotrebu.
Adapter – CA78

PUNJENJE UREĐAJA

1. Ubacite utikač u aparat i povežite adapter. LED ekran će prikazati nivo baterije, a simbol će treperiti, što ukazuje da je aparat na punjenju.
2. Pre prve upotrebe, napunite aparat tokom 3 sata. Uverite se da je aparat isključen.
3. Potpuno napunjen, aparat se može koristiti najmanje 160 minuta.
4. Nakon toga, punite ga tokom 3 sata.


VAŽNE INFORMACIJE LITIJUM-JONSKA BATERIJA

Da bi se održao optimalan kapacitet punjivih baterija, mašinicu za šišanje treba potpuno isprazniti i zatim ponovo napuniti tokom 3 sata svakih 6 meseci.

PRIPREME I UPOTREBA

- Uverite se da su oštrice čiste pre upotrebe.
- Po mogućnosti, koristite mašinicu za šišanje na čistoj i suvoj kosi, bez čvorova.
- Sa otključanim aparatom (videti ispod), pritisnite prekidač da biste ga uključili.

ZAKLJUČAVANJE I OTKLJUČAVANJE UREĐAJA

- Da biste zaključali aparat, držite prekidač pritisnutim dok brojač od 3 sekunde ne bude potpuno osvetljen. Simbol katanca  će se tada upaliti, što ukazuje na to da je aparat zaključan.
- Da biste otključali aparat, držite prekidač pritisnutim dok brojač od 3 sekunde ne bude potpuno osvetljen. Aparat će biti uključen, a LED ekran će prikazati visinu podešavanja točkića za podešavanje.

UPOTREBA UREĐAJA NA STRUJU

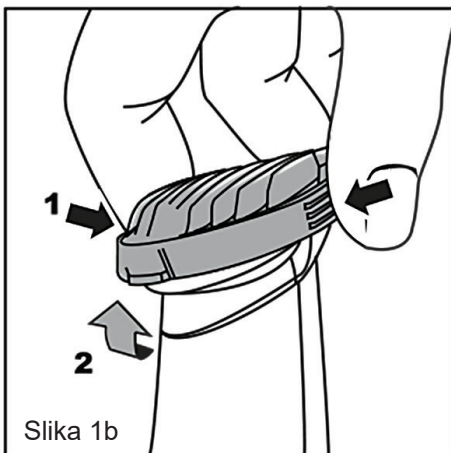
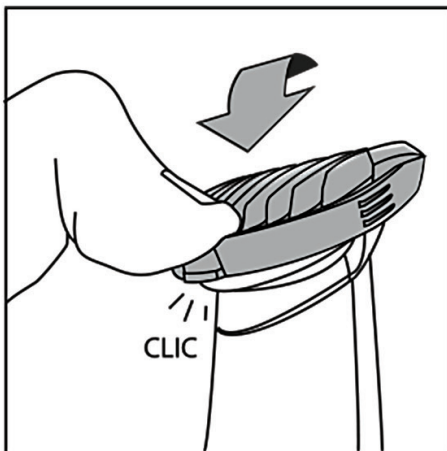
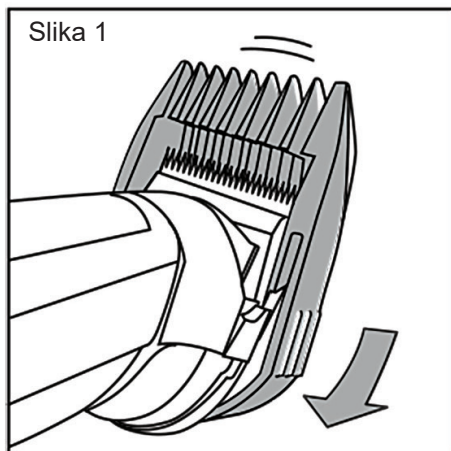
Uključite aparat u struju. Sa aparatom otključanim, pritisnite prekidač da biste ga uključili.

VAŽNO! Koristite samo adapter koji dolazi sa aparatom.

UPOTREBA NASTAVAKA ZA ŠIŠANJE

Mašinicu dolazi u pakovanju sa **8 nastavaka** za šišanje.

Dužina šišanja	Stepen
3 mm	#1
6 mm	#2
9.5 mm	#3
13 mm	#4
16 mm	#5
19 mm	#6
22 mm	#7
25 mm	#8



Uvek postavite nastavak za šišanje pre nego što uključite mašinicu, i isključite mašinicu pre nego što promenite nastavak.

- Da biste postavili nastavak, prvo ga postavite preko zuba mašinice, a zatim pritisnite zadnji deo nastavka dok ne klikne u svoj položaj (slika 1).
- Da biste skinuli nastavak, prvo stisnite zadnji deo nastavka, a zatim podignite (slika 1b).

TOČKIĆ ZA FINO PODEŠAVANJE

5-pozicioni točkić za podešavanje omogućava profesionalne završne obrade i besprekorne slojeve ako postepeno menjate dužinu šišanja, sa ili bez nastavaka za šišanje.

- Za povećanje visine šišanja, okrenite točkić udesno.

- Za smanjenje visine šišanja, okrenite točkić ulevo. Napomena: Podesite visinu točkića za podešavanje na maksimum (3.0) pre postavljanja oštrica.

ODRŽAVANJE

Za optimalan rad, aparat se mora očistiti nakon upotrebe:

- Isključite aparat i izvucite iz utičnice.
- Uklonite nastavak za šišanje.
- Isperite vodič pod mlazom vode i dobro osušite pre skladištenja ili ponovne upotrebe.

UKLONJIVE OŠTRICE

Da biste olakšali čišćenje, oštrice BaByliss mašinicе za šišanje mogu se ukloniti.

- Uverite se da je mašinicа isključena i uklonite vodič za šišanje.
- Držite mašinicu sa oštricama okrenutim prema gore i uklonite ih pritiskom na njihove vrhove (Slika 2).

- Pažljivo četkajte oštrice četkom za čišćenje kako biste uklonili dlake.
- Isperite oštrice mašinicе pod vodom, ne potapajući aparat. Nakon čišćenja oštrica, uključite mašinicu i stavite nekoliko kapi ulja na oštrice.

Ulje koje je priloženo posebno je formulirano za mašinicе za šišanje; neće ispariti niti usporiti oštrice mašinicе.



Kraj korišćenja i elektronska oprema

U svačijem je interesu da se aktivno učestvuje u zaštiti okoline:

- Električne aparate ne bacati sa smećem iz domaćinstva.
 - Koristite opcije za odlaganje ovakvog otpada dostupne u Vašoj zemlji.
- Neki materijali se na ovaj način mogu reciklirati.

Primerak deklaracije i potvrde o usaglašenosti može se preuzeti sa sajta www.refot.com
Dokument je podležan izmenama u slučaju tipografskih grešaka.

EKSKLUZIVNI UVOZNIK I DISTRIBUTER: REFOT B



Pčinjska 17, 11 000 Beograd;
tel: 011 6456 151, 3087 004; e-mail: info@refot.com



OVLAŠĆENI SERVIS: FOTO SERVIS DOO

Deli Radivoja 1, 11000 Beograd; tel.: 011 644 7958, fax.: 011 7823-017
e-mail: info@fotoservis.rs