

# *BaByliss*<sup>®</sup>

## PRESA ZA KOSU ST485E UPUTSTVO ZA KORIŠĆENJE



Pre upotrebe obavezno pročitajte uputstvo za upotrebu.

## Uputstvo i mere opreza – za fenove i stajlere

### PRE KORIŠĆENJA PAŽLJIVO PROČITAJTE OVA BEZBEDNOSNA UPUTSTVA! PREVOD ORIGINALNIH UPUTSTAVA



### BEZBEDNOSNA UPUTSTVA

UPOZORENJE: nemojte koristiti preko ili u blizini lavaboa, kadi,

tuš kabina ili drugih mesta koja sadrže vodu. Skladištite na suvom mestu.

- Ukoliko koristite uređaj u kupatilu, isključite ga nakon korišćenja. Korišćenje uređaja u blizini izvora vode zapravo može biti opasno, čak i kada je uređaj ugašen. Kako biste obezbedili dodatnu zaštitu, ubacite u svoje kupatilo uređaj diferencijalne struje (RCD) sa normalnom strujom okidanja ne višom od 30 mA. Posavetujte se sa svojim električarom.
- Nikada nemojte potapati uređaj u vodu ili neku drugu tečnost.
- Ukoliko je električni kabl oštećen, mora se zameniti od strane proizvođača, njegovog prodavca ili slično kvalifikovane osobe kako bi se izbeglo oštećenje.
- Prilikom korišćenja uređaja, uverite se da ventil za vazduh uređaja nije blokiran. Uverite se da se u njemu ne nalaze dlake ili drugi otpad koji ometa rad filtera na poledini uređaja.
- Ovaj uređaj ima opciju isključenja temperature. Ukoliko se pregreje, automatski će se isključiti ili zaustaviti grejanje. Ukoliko se ovo desi, pomerite prekidač na ručki uređaja na poziciju OFF, isključite uređaj iz struje i sačekajte 10 minuta da se ohladi. PRE nego što ga ponovo budete koristili, uverite se da nema dlaka ili drugog otpada u filteru na poledini uređaja. Uključite uređaj u struju i upalite ga. Ukoliko se ponovo pregreje, odmah prestanite sa korišćenjem, ugasite ga i isključite iz struje. Vratite uređaj u BaByliss servisni centar.
- Nemojte koristiti uređaj ukoliko je pao ili ukoliko deluje da je oštećen.
- Nemojte ostavljati uređaj bez nadzora kada je uključen u struju ili upaljen.
- Odmah isključite uređaj iz struje ukoliko imate problema prilikom korišćenja.

- Nemojte koristiti nikakve druge dodatke osim onih koji su preporučeni od strane BabyLiss-a.
- Nakon svakog korišćenja i pre čišćenja isključite uređaj iz struje.
- Izbegavajte svaki kontakt između toplih površina uređaja i kože, naročito ušiju, očiju, lica i vrata.
- Ovaj uređaj mogu koristiti deca uzrasta 8 godina i starija, kao i osobe sa umanjenom fizičkom, senzornom ili motornom sposobnošću, kao i manjkom iskustva i znanja ukoliko imaju nadzor ili su im data uputstva u vezi sa bezbednim korišćenjem uređaja i mogućim opasnostima. Deca se ne smeju igrati sa uređajem. Deca bez nadzora ne smeju da sprovedu čišćenje i korisničko održavanje uređaja.
- Sačekajte da se uređaj ohladi pre skladištenja.
- Kako biste sprečili oštećenje kabla, nemojte ga obmotavati oko uređaja i uverite se da se skladišti bez motanja ili savijanja.

### DIREKTIVA O ELEKTRIČNOM I ELEKTRONSKOM OTPADU



Zarad svačijeg interesa i kako biste aktivno učestvovali u zaštiti životne sredine i ljudskog zdravlja:

- Nemojte bacati vaše proizvode zajedno sa ostalim otpadom iz domaćinstva.
- Električni i elektronski otpad se mora sakupljati odvojeno.
- Koristite sisteme vraćanja i sakupljanja u skladu sa Direktivom o električnom i elektronskom otpadu koji su dostupni na vašem području. Na ovaj način se neki materijali mogu reciklirati, ponovo koristiti ili popraviti.
- Tako što ćete se uveriti u to da je vaš proizvod odložen na pravilan način pomažete u prevenciji potencijalno negativnih posledica po životnu sredinu i ljudsko zdravlje uz mogućeg postojanja štetnih supstanci.
- Za više informacija o odlaganju proizvoda, molimo vas da kontaktirate vaš lokalni servis za odlaganje otpada iz domaćinstva.

**Pre upotrebe pročitajte uputstvo za upotrebu.**

## KAKO SE KORISTI UREĐAJ

**UPOZORENJE!** Vodite računa da vruća površina uređaja ne dođe u direktan kontakt sa kožom, posebno ušima, očima, licem i vratom.

**UPOZORENJE!** Ne dodirujte grejne ploče kada je aparat uključen.

## UPUTSTVO ZA UPOTREBU

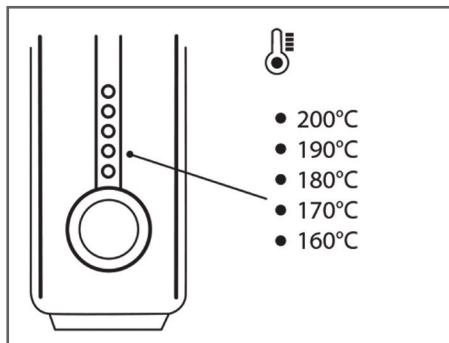
- Uverite se da je kosa suva i očešljana kako biste uklonili sve zapetljane delove. Podelite kosu na delove spremne za stilizovanje.
- Uklonite silikonski štitić sa ploče i pustite ploče da se otvore. Iz bezbednosnih razloga nećete moći da uključite aparat za ispravljanje dok je u zatvorenom položaju.
- Pritisnite i držite dugme za uključivanje/isključivanje 1-2 sekunde i bela LED dioda i zvuk obaveštenja ukazaće na to da je aparat za ispravljanje kose uključen.
- Kada je aparat uključen automatski će početi da se zagreva do 160°C i bela lampica će svetleti duž metalne trake.
- Postoji 5 temperaturnih podešavanja. Kako biste izabrali sledeće podešavanje temperature, pritisnite dugme za uključivanje/isključivanje dok se ne dostigne željena temperatura.
- LED lampica će treptati dok se uređaj zagreva do izabranog podešavanja i prestaće da treperi kada se postigne željena temperatura i kada uređaj bude spreman za upotrebu.

- Postavite deo kose između ploča za ispravljanje, blizu korena.
- Čvrsto držite kosu između ploča za ravnjanje i jednim glatkim pokretom klizite niz dužinu kose, od korena do vrhova.
- Ovo ponovite za svaki deo kose.
- Ostavite kosu da se ohladi pre nego što je raščešljate.
- Nakon upotrebe, pritisnite i držite dugme za uključivanje/isključivanje 1-2 sekunde, zvuk obaveštenja pokazuje da se aparat isključio.
- Kada se aparat za ispravljanje kose isključio, postavite silikonski štitić preko ploča.
- Pustite da se aparat ohladi pre nego što ga odložite.

## TEMPERATURNO PODEŠAVANJE

Postoji 5 podešavanja toplote koja odgovaraju svim tipovima kose: 160°C, 170°C, 180°C, 190°C i 200°C koje su označene LED diodama kao što je prikazano.

Da biste izabrali željenu temperaturu, pritisnite dugme za uključivanje/isključivanje dok se ne postigne željena temperatura.



LED lampica će treptati dok se pegla zagreva do izabranog podešavanja i prestaće da treperi kada se ciljna temperatura dostigne i kada je pegla spremna za upotrebu. Ako imate delikatnu, finu, izbeljenu ili farbanu kosu, koristite niže temperature. Za deblju kosu, koristite višu temperaturu. Preporučuje se da se uvek uradi test pri početnoj upotrebi kako bi se osiguralo da se koristi ispravna temperatura na određenom tipu kose. Počnite na najnižem podešavanju i povećavajte temperaturu dok se ne postigne željeni rezultat.

## AUTO-GAŠENJE

Ovaj uređaj ima funkciju automatskog isključivanja radi dodatne sigurnosti. Ako je aparat za ispravljanje kose uključen duže od 60 minuta neprekidno, automatski će se isključiti. Ako želite da nastavite da koristite uređaj nakon ovog vremena, jednostavno pritisnite i zadržite dugme za uključivanje/isključivanje 1-2 sekunde da biste ponovo uključili uređaj.

## PODLOGA OTPORNA NA TOPLOTU

Uređaj dolazi sa toplotnom podlogom za upotrebu tokom i nakon stilizovanja. Tokom upotrebe nemojte postavljati ovaj uređaj na bilo koju površinu osetljivu na toplotu, čak ni kada koristite toplotnu podlogu koja je priložena. Nakon upotrebe, isključite uređaj i izvadite kabl iz struje. Odmah umotajte uređaj u priloženu toplotnu podlogu i ostavite ga da se potpuno ohladi. Nastavite da ga držite van domašaja dece jer će ostati vruć nekoliko minuta.

## ČIŠĆENJE I ODRŽAVANJE

Kako biste održali svoj uređaj u najboljem mogućem stanju, sledite dole navedene korake:

- Nemojte obmotavati kabl oko uređaja, već ga labavo obmotajte sa strane uređaja.
- Ne dozvolite da kabl bude rastegnut.
- Nakon upotrebe uvek izvadite kabl iz struje.



### Kraj korišćenja i elektronska oprema

U svačijem je interesu da se aktivno učestvuje u zaštiti okoline:

- Električne aparate ne bacati sa smećem iz domaćinstva.
- Koristite opcije za odlaganje ovakvog otpada dostupne u Vašoj zemlji. Neki materijali se na ovaj način mogu reciklirati.

Primerak deklaracije i potvrde o usaglašenosti može se preuzeti sa sajta [www.refot.com](http://www.refot.com)  
Dokument je podležan izmenama u slučaju tipografskih grešaka.

**EKSKLUZIVNI UVOZNIK I DISTRIBUTER: REFOT B**



Pčinjska 17, 11 000 Beograd;  
tel: 011 6456 151, 3087 004; e-mail: [info@refot.com](mailto:info@refot.com)



**OVLAŠĆENI SERVIS: FOTO SERVIS DOO**

Deli Radivoja 1, 11000 Beograd; tel.: 011 644 7958, fax.: 011 7823-017  
e-mail: [info@fotoservis.rs](mailto:info@fotoservis.rs)