

BaByliss[®] MEN

6 u 1 višenamenski trimer MT725E UPUTSTVO ZA KORIŠĆENJE



Molimo vas da pažljivo pročitate sigurnosna uputstva pre upotrebe proizvoda.

PUNJENJE UREĐAJA

- Pre nego što počnete, proverite da je dugme za punjenje uređaja na poziciji OFF/ON.
- Ubacite utikač u uređaj i uključite uređaj u struju kako biste ga punili.
- Pre prvog korišćenja uređaja, dozvolite da se puni bez prestanka dva puta po 8 sati.
- Kako biste ponovo napunili uređaj, sprovedite krugove punjenja u trajanju od 8 sati.

NAPOMENA

- Lampica indikatora punjenja će se isključiti kada se krug od 8 sati punjenja završi.
- Jedno potpuno punjenje omogućava da se uređaj koristi najmanje 60 minuta.

VAŽNA INFORMACIJA U VEZI SA NI-MH BATERIJAMA U UREĐAJU

Kako biste održali maksimalnu autonomiju baterija, sprovedite dva kruga punjenja (2x8 sati) na oko tri meseca. Takođe, NI-MH baterije će dostići punu autonomiju tek nakon prva 4 kruga punjenja (4x8 sati).

OČUVANJE BATERIJA

Kako biste očuvali optimalni kapacitet punjivih baterija, trimmer se treba potpuno isprazniti i onda ponovo napuniti 8 sati svakih 6 meseci.

BEŽIČNI RAD

Kada se uređaj potpuno napuni, isključite adapter iz utičnice i uređaja i pripremite se za korišćenje.

PRIPREMA ZA KORIŠĆENJE

- Uvek pregledajte uređaj pre korišćenja kako biste videli znakove oštećenja.

Nemojte koristiti uređaj ukoliko je oštećen.

- Proverite da u oštricama nema dlaka i ostataka.
- Proverite da je uređaj dovoljno napunjen.
- Koristite uređaj na čistoj, suvoj kosi koju ste pre toga rasčešljali.

VODIČ ZA KORIŠĆENJE PODESIVOG ČEŠLJA ZA BRADU

Vodič za korišćenje podesivog češlja za bradu dozvoljava vam da kontrolišete dužinu vaših dlaka kako biste dostigli idealnu dužinu između 1mm – 3.5mm. Moraćete da eksperimentišete kako biste pronašli željenu dužinu, ali vodič kaže da 1mm predstavlja veoma kratku i tanku bradu, a 3.5mm kratku, uredniju bradu.

- Odaberite dužinu skraćivanja (1-3.5mm) koristeći klizni prekidač na vrhu češlja
- Nakon što odaberete željenu dužinu skraćivanja, vodič se automatski zaključa na poziciju za zagarantovano jednako skraćivanje.
- Uključite trimmer tako što ćete kliznuti dugmetom na gore, oštrice će početi sa pomeranjem i možete započeti sa trimovanjem.

DODAVANJE ČEŠLJA NA TRIMER

- Kliznite zube trimera i vrh oštrica na mesto ispod češlja (slika 1).
- Pritisnite češalj na njegov položaj tako što ćete nežno pritisnuti poledinu češlja na dole ka poledini oštrica (slika 2).
- Češalj treba da se smesti ispod poledine metalnih oštrica.

KORIŠĆENJE TRIMERA BEZ ČEŠLJA

- Trimer se može koristiti za detaljisanje / oblikovanje ivice brade ili kako bi se dobio mnogo bliži rezultat (0.4mm).
- Kako biste uklonili češalj, pritisnite češalj sa strane, kako biste oslobodili poledinu od oštrica (slika 3).
- Izvadite češalj.

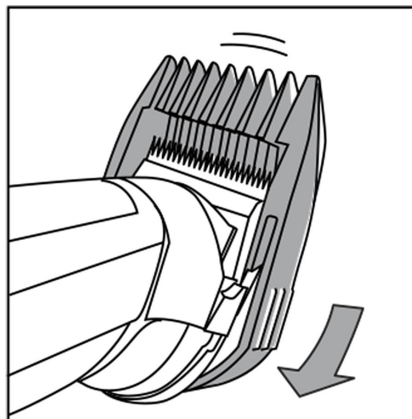
DODAVANJE TRIMERA ZA NOS/UŠI

- Ubacite iglu tela trimera u rupu glave trimera.
- Poravnajte zadnji klin glave za pričvršćivanje sa prorezom na poledini ručke.
- Glava treba da se nagne pod uglom sa dva prednja proreza glave koja se nalazi na metalnim kopčama ručke.
- Pritisnite glavu na dole na ručku.

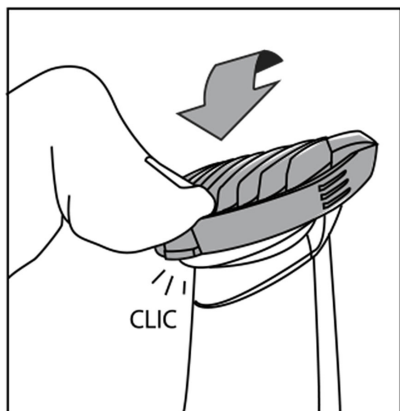
ČIŠĆENJE I ODRŽAVANJE

Kako biste održali optimalni rad uređaja, uređaj se mora čistiti nakon svakog korišćenja:

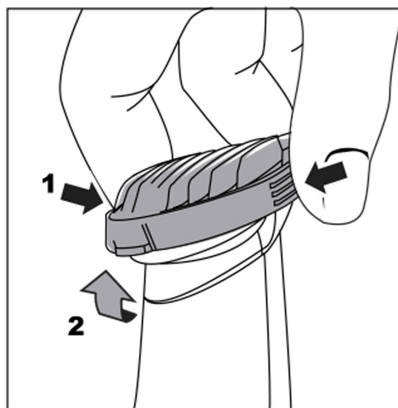
- Uklonite češalj nakon korišćenja. Isperite češalj pod vodom i detaljno osušite pre skladištenja ili korišćenja.
- Korišćite dostavljenu četku za čišćenje kako biste očistili sve dlake i ostatke. Nemojte koristiti oštre predmete za čišćenje oštrica trimera.
- Oštrice se mogu pomeriti kako bi čišćenje bilo jednostavnije.
- Kako biste pomerili oštrice, držite ručku trimera jednom rukom, stavite palac ispod oštrica i gurnite oštrice dalje od ručke.



Slika 1



Slika 2



Slika 3

- Kako biste ponovo dodali oštrice, proverite da je baza ploče oštrica na ručki i pritisnite je na poziciju.
- Nežno oduvajate dlake koje su ostale ispod oštrica.
- Oštrice se mogu oprati pod slavinom.
- Proverite da su oštrice trimera suve pre nego što ih ponovo stavite na telo uređaja.

- Nakon čišćenja, uključite uređaj i nauljite oštrice koristeći nekoliko kapi ulja za podmazivanje.

Koristite isključivo ulje za podmazivanje koje je dostavljeno uz uređaj zato što je ono napravljeno za velike brzine trimera tako da ne isparava niti usporava oštrice.



Kraj korišćenja i elektronska oprema

U svačijem je interesu da se aktivno učestvuje u zaštiti okoline:

- Električne aparate ne bacati sa smećem iz domaćinstva.
 - Koristite opcije za odlaganje ovakvog otpada dostupne u Vašoj zemlji.
- Neki materijali se na ovaj način mogu reciklirati.

Primerak deklaracije i potvrde o usaglašenosti može se preuzeti sa sajta www.refot.com
Dokument je podležan izmenama u slučaju tipografskih grešaka.

EKSKLUZIVNI UVOZNIK I DISTRIBUTER: REFOT B



Pčinjaska 17, 11 000 Beograd;
tel.: 011 6456 151, 3087 004; e-mail: info@refot.com



OVLAŠĆENI SERVIS: FOTO SERVIS DOO

Deli Radivoja 1, 11000 Beograd; tel.: 011 644 7958, fax.: 011 7823-017
e-mail: info@fotoservis.rs