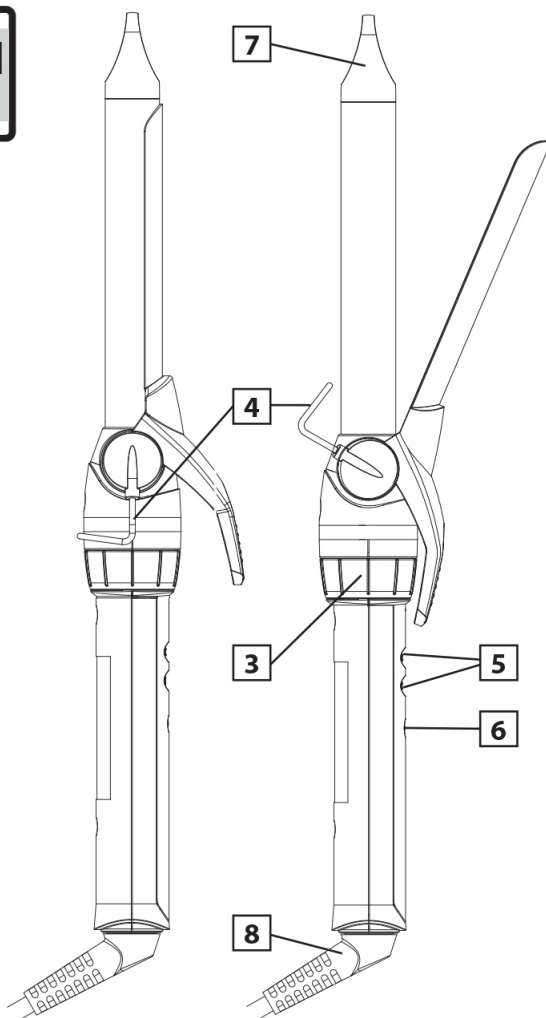


# BaByliss®

## FIGARO STAJLER C319E, C325E, C338E UPUTSTVO ZA KORIŠĆENJE

1



Pre upotrebe, pročitajte uputstvo za upotrebu.

## Uputstvo i mere opreza – za fenove i stajlere

### PRE KORIŠĆENJA PAŽLJIVO PROČITAJTE OVA BEZBEDNOSNA UPUTSTVA! PREVOD ORIGINALNIH UPUTSTAVA



### BEZBEDNOSNA UPUTSTVA

UPOZORENJE: nemojte koristiti preko ili u blizini lavaboa, kadi,

tuš kabina ili drugih mesta koja sadrže vodu. Skladištite na suvom mestu.

- Ukoliko koristite uređaj u kupatilu, isključite ga nakon korišćenja. Korišćenje uređaja u blizini izvora vode zapravo može biti opasno, čak i kada je uređaj ugašen. Kako biste obezbedili dodatnu zaštitu, ubacite u svoje kupatilo uređaj diferencijalne struje (RCD) sa normalnom strujom okidanja ne višom od 30 mA. Posavetujte se sa svojim električarom.
- Nikada nemojte potapati uređaj u vodu ili neku drugu tečnost.
- Ukoliko je električni kabl oštećen, mora se zameniti od strane proizvođača, njegovog prodavca ili slično kvalifikovane osobe kako bi se izbeglo oštećenje.
- Prilikom korišćenja uređaja, uverite se da ventil za vazduh uređaja nije blokiran. Uverite se da se u njemu ne nalaze dlake ili drugi otpad koji ometa rad filtera na poleđini uređaja.
- Ovaj uređaj ima opciju isključenja temperature. Ukoliko se pregreje, automatski će se isključiti ili zaustaviti grejanje. Ukoliko se ovo desi, pomerite prekidač na ručki uređaja na poziciju OFF, isključite uređaj iz struje i sačekajte 10 minuta da se ohladi. PRE nego što ga ponovo budete koristili, uverite se da nema dlaka ili drugog otpada u filteru na poleđini uređaja. Uključite uređaj u struju i upalite ga. Ukoliko se ponovo pregreje, odmah prestanite sa korišćenjem, ugasite ga i isključite iz struje. Vratite uređaj u BaByliss servisni centar.
- Nemojte koristiti uređaj ukoliko je pao ili ukoliko deluje da je oštećen.
- Nemojte ostavljati uređaj bez nadzora kada je uključen u struju ili upaljen.
- Odmah isključite uređaj iz struje ukoliko imate problema prilikom korišćenja.

- Nemojte koristiti nikakve druge dodatke osim onih koji su preporučeni od strane Babylliss-a.
- Nakon svakog korišćenja i pre čišćenja isključite uređaj iz struje.
- Izbegavajte svaki kontakt između toplih površina uređaja i kože, naročito ušiju, očiju, lica i vrata.
- Ovaj uređaj mogu koristiti deca uzrasta 8 godina i starija, kao i osobe sa umanjenom fizičkom, senzornom ili motornom sposobnošću, kao i manjkom iskustva i znanja ukoliko imaju nadzor ili su im data uputstva u vezi sa bezbednim korišćenjem uređaja i mogućim opasnostima. Deca se ne smeju igrati sa uređajem. Deca bez nadzora ne smeju da sprovedu čišćenje i korisničko održavanje uređaja.
- Sačekajte da se uređaj ohladi pre skladištenja.
- Kako biste sprečili oštećenje kabla, nemojte ga obmotavati oko uređaja i uverite se da se skladišti bez motanja ili savijanja.

### DIREKTIVA O ELEKTRIČNOM I ELEKTRONSKOM OTPADU



Zarad svačijeg interesa i kako biste aktivno učestvovali u zaštiti životne sredine i ljudskog zdravlja:

- Nemojte bacati vaše proizvode zajedno sa ostalim otpadom iz domaćinstva.
- Električni i elektronski otpad se mora sakupljati odvojeno.
- Koristite sisteme vraćanja i sakupljanja u skladu sa Direktivom o električnom i elektronskom otpadu koji su dostupni na vašem području. Na ovaj način se neki materijali mogu reciklirati, ponovo koristiti ili popraviti.
- Tako što ćete se uveriti u to da je vaš proizvod odložen na pravilan način pomažete u prevenciji potencijalno negativnih posledica po životnu sredinu i ljudsko zdravlje uz mogućeg postojanja štetnih supstanci.
- Za više informacija o odlaganju proizvoda, molimo vas da kontaktirate vaš lokalni servis za odlaganje otpada iz domaćinstva.

BaByliss Sublim' touch figaro Vam pruža profesionalne kovrdže sa velikom lakoćom! Molimo Vas da pažljivo pročitate uputstvo za upotrebu pe nego što počnete sa upotrebom uređaja.

## MODEL C319E, C325E, C338E

### Osobine uređaja:

1. Figaro – Sublim' touch zaštitni sloj
2. Brzo zagrevanje (180°C)
3. Biranje temperature: 10 opcija
4. Ugrađeno postolje
5. I/O prekidač
6. Svetlosni indikator
7. Drška koja uvek ostaje hladna
8. Obrtni kabl

### Upotreba:

#### NAPOMENE:

- Pri prvoj upotrebi, može doći do manjeg isparavanja i specifičnog mirisa: ovo je uobičajena pojava i nestaće već pri sledećoj upotrebi.
- Kada koristite uređaj, možete uočiti isparavanje. Nemojte biti zabrinuti, radi se o isparavanju sebuma, ostacima proizvoda za kosu (balzam, lak za kosu itd.) ili višku vode koja isparava iz kose.
- Kako biste zaštitili kosu, možete koristiti sprej za zaštitu kose od toplote.
- Ubacite kabl u struju i uključite uređaj.
- Odaberite željenu temperaturu pomoću dugmeta za regulisanje temperature. Preporučujemo niže temperature za tanku, blajhanu i/ ili oštećenu kosu, dok više temperature možete koristiti na kovrdžavoj, gustoj i/ ili kosi koju je teško oblikovati. Postupajte u skladu sa sledećom tabelom:

- Crvena lampica će prestati da treperi kada se uređaj zagrejavao do željene temperature. Vaš figaro je sada spreman za upotrebu; crvena lampica će ostati da svetli.
- Uređaj koristiti na suvoj ili skoro suvoj kosi. Podelite kosu na jednake delove i očešljajte je pre uvijanja. Pritisnite ručku, figaro postavite na pola dužine pramena i jednako rasporedite kosu oko toplog dela uređaja. Nežno vucite figaro na dole, ka krajevima.
- Kako biste izbegli pramenove koji štrče, uverite se da su Vam krajevi obmotani oko uređaja u smeru u kojem želite da uvijete kosu. Upamtite da uređaj treba uvek postaviti na gornji deo (iznad) pramena kada želite kovrdže koje se uvijaju ka unutra; uređaj postavite ispod pramena kada želite kovrdže koje se uvijaju ka spolja.
- Kosu obmotajte oko uređaja onoliko puta koliko želite da bude kovrdžava, vodeći računa o tome da ne dodirnete kožu glave. Držite u jednom mestu na nekoliko sekundi, zavisno od teksture i dužine Vaše kose. Pustite kosu kada uočite da je zagrejana (ne sme biti vruća) na dodir. Za gušće, živahne lokne, obmotajte manje kose oko uređaja. Za opuštenije, i lokne koje slobodno padaju obmotajte više kose oko uređaja.

| Temperatura         | Tip kose                                |
|---------------------|-----------------------------------------|
| Podešavanje 1 do 4  | Tanka, blajhana i/ ili oštećena kosa    |
| Podešavanje 5 do 7  | Normalna, farbana i/ ili talasasta kosa |
| Podešavanje 8 do 10 | Gusta i/ ili kovrdžava kosa             |

- Kako biste izvadili pramen iz figara, pritisnite ručku. Kako biste, 'učvrstili' kovrdže, sačekajte da se kosa ohladi pre nego što je očešljate.
- Nakon upotrebe, isključite uređaj i izvadite kabl iz struje. Pustite uređaj da se ohladi pre nego što ga vratite na mesto.

## Održavanje

Kada ste izvadili kabl iz struje i kada se uređaj ohladio, možete ga prebrisati vlažnom krpom. Uverite se da je uređaj u potpunosti suv pre nego što ga vratite na mesto.



### Kraj korišćenja i elektronska oprema

U svačijem je interesu da se aktivno učestvuje u zaštiti okoline:

- Električne aparate ne bacati sa smećem iz domaćinstva.
  - Koristite opcije za odlaganje ovakvog otpada dostupne u Vašoj zemlji.
- Neki materijali se na ovaj način mogu reciklirati.

Primerak deklaracije i potvrde o usaglašenosti može se preuzeti sa sajta [www.refot.com](http://www.refot.com)  
Dokument je podležan izmenama u slučaju tipografskih grešaka.

**EKSKLUZIVNI UVOZNIK I DISTRIBUTER: REFOT B**



Pčinjska 17, 11 000 Beograd;  
tel: 011 6456 151, 3087 004; e-mail: [info@refot.com](mailto:info@refot.com)

**OVLAŠĆENI SERVIS: FOTO SERVIS DOO**

Deli Radivoja 1, 11000 Beograd; tel.: 011 644 7958, fax.: 011 7823-017  
e-mail: [info@fotoservis.rs](mailto:info@fotoservis.rs)