

# *BaByliss*<sup>®</sup>

## PRESA ZA KOSU C260E UPUTSTVO ZA KORIŠĆENJE



Pre upotrebe obavezno pročitajte uputstvo za upotrebu.

## Uputstvo i mere opreza – presa za kosu

### PRE KORIŠĆENJA PAŽLJIVO PROČITAJTE OVA BEZBEDNOSNA UPUTSTVA! PREVOD ORIGINALNIH UPUTSTAVA



### BEZBEDNOSNA UPUTSTVA

UPOZORENJE: nemojte koristiti preko ili u blizini lavaboa, kadi,

tuš kabina ili drugih mesta koja sadrže vodu. Skladištite na suvom mestu.

- Ukoliko koristite uređaj u kupatilu, isključite ga nakon korišćenja. Korišćenje uređaja u blizini izvora vode zapravo može biti opasno, čak i kada je uređaj ugašen. Kako biste obezbedili dodatnu zaštitu, ubacite u svoje kupatilo uređaj diferencijalne struje (RCD) sa normalnom strujom okidanja ne višom od 30 mA. Posavetujte se sa svojim električarom.
- Nikada nemojte potapati uređaj u vodu ili neku drugu tečnost.
- Ukoliko je električni kabl oštećen, mora se zameniti od strane proizvođača, njegovog prodavca ili slično kvalifikovane osobe kako bi se izbeglo oštećenje.
- Prilikom korišćenja uređaja, uverite se da ventil za vazduh uređaja nije blokiran. Uverite se da se u njemu ne nalaze dlake ili drugi otpad koji ometa rad filtera na poledini uređaja.
- Ovaj uređaj ima opciju isključenja temperature. Ukoliko se pregreje, automatski će se isključiti ili zaustaviti grejanje. Ukoliko se ovo desi, pomerite prekidač na ručki uređaja na poziciju OFF, isključite uređaj iz struje i sačekajte 10 minuta da se ohladi. PRE nego što ga ponovo budete koristili, uverite se da nema dlaka ili drugog otpada u filteru na poledini uređaja. Uključite uređaj u struju i upalite ga. Ukoliko se ponovo pregreje, odmah prestanite sa korišćenjem, ugasite ga i isključite iz struje. Vratite uređaj u BaByliss servisni centar.
- Nemojte koristiti uređaj ukoliko je pao ili ukoliko deluje da je oštećen.
- Nemojte ostavljati uređaj bez nadzora kada je uključen u struju ili upaljen.
- Odmah isključite uređaj iz struje ukoliko imate problema prilikom korišćenja.

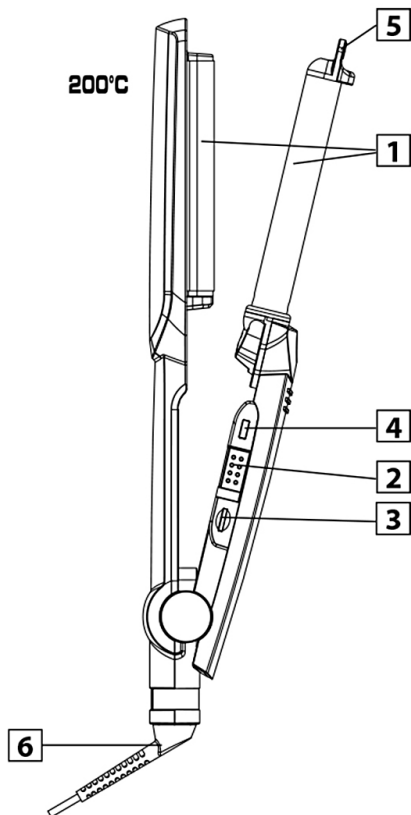
- Nemojte koristiti nikakve druge dodatke osim onih koji su preporučeni od strane Babylliss-a.
- Nakon svakog korišćenja i pre čišćenja isključite uređaj iz struje.
- Izbegavajte svaki kontakt između toplih površina uređaja i kože, naročito ušiju, očiju, lica i vrata.
- Ovaj uređaj mogu koristiti deca uzrasta 8 godina i starija, kao i osobe sa umanjenom fizičkom, senzornom ili motornom sposobnošću, kao i manjkom iskustva i znanja ukoliko imaju nadzor ili su im data uputstva u vezi sa bezbednim korišćenjem uređaja i mogućim opasnostima. Deca se ne smeju igrati sa uređajem. Deca bez nadzora ne smeju da sprovedu čišćenje i korisničko održavanje uređaja.
- Sačekajte da se uređaj ohladi pre skladištenja.
- Kako biste sprečili oštećenje kabla, nemojte ga obmotavati oko uređaja i uverite se da se skladišti bez motanja ili savijanja.

### DIREKTIVA O ELEKTRIČNOM I ELEKTRONSKOM OTPADU



Zarad svačijeg interesa i kako biste aktivno učestvovali u zaštiti životne sredine i ljudskog zdravlja:

- Nemojte bacati vaše proizvode zajedno sa ostalim otpadom iz domaćinstva.
- Električni i elektronski otpad se mora sakupljati odvojeno.
- Koristite sisteme vraćanja i sakupljanja u skladu sa Direktivom o električnom i elektronskom otpadu koji su dostupni na vašem području. Na ovaj način se neki materijali mogu reciklirati, ponovo koristiti ili popraviti.
- Tako što ćete se uveriti u to da je vaš proizvod odložen na pravilan način pomažete u prevenciji potencijalno negativnih posledica po životnu sredinu i ljudsko zdravlje uz mogućeg postojanja štetnih supstanci.
- Za više informacija o odlaganju proizvoda, molimo vas da kontaktirate vaš lokalni servis za odlaganje otpada iz domaćinstva.



- Sa ovim uređajem možete stvoriti ultratrendi talasasti stil za svaku priliku.

## OSOBI NE UREĐAJA:

1. Tri grejne ploče sa titanijum - keramičkom oblogom - veličine ploča 15, 8 x 130, 5 mm
2. Selektor temperature - 3 podešavanja: 160 - 180 - 200 °C
3. ON/ OFF dugme
4. LED svetlo
5. Vrh koji se ne zagreva
6. Obrtni kabl
7. Izolovana mat drška, otporna na temperaturu

## INSTRUKCIJE ZA UPOTREBU

Pri prvoj upotrebi, možete primetiti paru ili specifičan miris; to je uobičajeno i nestaće već pri sledećoj upotrebi.

- Uključite uređaj i pritisnite ON/ OFF dugme, upaliće se svetlo i početi da trepće.
- Odaberite temperaturu. Preporučujemo najnižu temperaturu za tanku, farbana i/ ili oštećenu kosu, a višu temperaturu za kovrdžavu, gustu i/ ili kosu koja je teška za oblikovanje. Svaki tip kose je drugačiji, tako da preporučujemo opciju "I" kada prvi put uvijate kosu.

Možete postepeno povećavati temperaturu. Koristite sledeću tabelu kao uputstvo:

Temperaturno podešavanje	Tip kose
<b>I 160°C</b>	Tanka, farbana i oštećena kosa
<b>II 180°C</b>	Normalna, farbana i talasasta kosa
<b>III 200°C</b>	Gusta i/ili jako kovrdžava kosa

- Pustite uređaj da se ugrije. Crveno svetlo će prestati da treperi i kada se uređaj ugrije, ostaće da svetli.

### Nekoliko saveta pre početka:

- Za najbolje rezultate, koristite uređaj na pravoj ili ispravljenoj kosi.
- Za laganiji, prirodni efekat na dužoj ili kosi srednje dužine, počnite sa talasima u visini uha.
- Za više volumena, počnite sa talasima u korenu (ne dozvolite da uređaj dodirne kožu glave).

**NAPOMENA! Svaki put kada uređaj prislonite na kosu, možete čuti cvrčanje i primetiti malo dima. Ne brinite se, to može biti isparavanje sebuma ili proizvoda za kosu (balzam, sprej itd.) ili višak vode.**

- Koristite uređaj na suvoj kosi.
- Razmrсите kosu.
- Uzmite deo kose i postavite ga između ploča.
- Zatvorite ploče preko kose i držite blago na kratko, zavisno od tipa kose.
- Pustite i ponavljajte postupak sa ostatkom kose, kako biste dobili jednaku frizuru, bez čvorova.
- Uvek idite od korena ka krajevima.
- Preporučujemo da stranu sa dva ispuščenja na ploči okrenete ka spolja. Ovako će biti lakše da vidite gde tačno stoji presa.
- Pustite kosu da se ohladi.
- Prođite prstima kroz kosu i setujete je lakom za kosu ili penom, ali je ne češljajte.

- Nakon upotrebe, pritisnite ON/ OFF dugme i isključite uređaj iz struje.
- Pustite da se uređaj ohladi pre vraćanja na mesto.

## ODRŽAVANJE

Kada se uređaj ohladi, prebrišite ga vlažnom krpom. Uređaj mora biti potpuno suv pre sledeće upotrebe.

## ŽIVOTNI VEK ELEKTRIČNIH UREĐAJA I OPREME

U svačijem je interesu da se aktivno učestvuje u zaštiti okoline:

- Električne aparate ne bacati sa smećem iz domaćinstva.
- Koristite opcije za odlaganje ovakvog otpada dostupne u Vašoj zemlji. Neki materijali se na ovaj način mogu reciklirati.



### Kraj korišćenja i elektronska oprema

U svačijem je interesu da se aktivno učestvuje u zaštiti okoline:

- Električne aparate ne bacati sa smećem iz domaćinstva.
- Koristite opcije za odlaganje ovakvog otpada dostupne u Vašoj zemlji. Neki materijali se na ovaj način mogu reciklirati.

Primerak deklaracije i potvrde o usaglašenosti može se preuzeti sa sajta [www.refot.com](http://www.refot.com)  
Dokument je podležan izmenama u slučaju tipografskih grešaka.

**EKSKLUZIVNI UVOZNIK I DISTRIBUTER: REFOT B**



Pčinjska 17, 11 000 Beograd;  
tel: 011 6456 151, 3087 004; e-mail: [info@refot.com](mailto:info@refot.com)



**OVLAŠĆENI SERVIS: FOTO SERVIS DOO**

Deli Radivoja 1, 11000 Beograd; tel.: 011 644 7958, fax.: 011 7823-017  
e-mail: [info@fotoservis.rs](mailto:info@fotoservis.rs)