

BaByliss[®]

Figaro za uvijanje kose – C332E
UPUTSTVO ZA KORIŠĆENJE

**Babyliss Sublim' touch
figaro Vam pruža profesionalne
kovrdže sa velikom lakoćom!**



FRIZERSKE VEŠTINE U VAŠEM DOMU

Uputstvo i mere opreza

Pročitajte uputstvo za upotrebu pre korišćenja aparata.

MERE OPREZA:

UPOZORENJE: polietilenske kese koje su oko proizvoda ili njegove ambalaže mogu biti opasne. Ovakve kese držite van domšaja dece i beba.

Nikad ih ne koristite u kolevkama, krevetićima za decu, ljuljaškama ili ogradićima. Tanak film se može zalepiti preko nosa i sprečiti disanje. Kesa nije igračka.



UPOZORENJE! Ne koristite uređaj preko ili pored lavaboja, kada, tuševa ili sličnih stvari koje sadrže vodu. Uređaj uvek mora biti suv.



- Ako koristite uređaj u kupatilu isključite ga nakon što ste završili sa upotrebom. Ako uređaj koristite blizu izvora vode, to može biti opasno čak i kada je uređaj isključen. Kako biste obezbedili dodatnu zaštitu u kupatilu, možete postaviti RCD sklopku (automatski osigurač) nominalne snage ne veće od 30 mA. Pitajte svog električara za savet.

- Nikada ne potapajte uređaj u vodu ili bilo koju tečnost.

- Ako je kabl punjača oštećen, mora ga zameniti proizvođač, serviser ili kvalifikovana osoba kako ne bi došlo do opasnosti.

- Kada koristite uređaj, proverite da dovod vazduha nije blokiran. Uverite se da na dovodu nema kose ili druge prljavštine koja bi blokirala zadnji filter.

- Uređaj je opremljen sistemom koji gasi uređaj kada dođe do pregrevanja. Ako se uređaj pregreje, on će se automatski ugasiti ili će prestati da greje. Ako se ovo desi, isključite uređaj, izvadite kabl iz struje i ostavite ga da se hladi na 10 minuta. Pre ponovne upotrebe, uverite se da na filteru nema kose ili druge prljavštine. Uključite uređaj. Ako opet dođe do pregrevanja, prestanite sa upotrebom i isključite uređaj. Obratite se ovlašćenom servisu.

Uređaj ne koristite ako je pao i ako postoje vidljiva oštećenja na njemu.

- Ne ostavljajte uređaj bez nadzora kada je uključen.

- Isključite uređaj odmah ako imate problema pri upotrebi.

- Ne koristite nikakve dodatke sem onih koje je odobrio Babyliiss.

- Isključite uređaj iz struje nakon svake upotrebe i pre svakog čišćenja.

- Izbegavajte kontakt vrućih površina sa kožom, ušima, očima, licem i vratom.

- Ovaj uređaj mogu koristiti deca uzrasta od 8 godina i više i osobe sa smanjenim fizičkim, senzornim ili mentalnim sposobnostima ako su dobili nadzorne instrukcije u vezi korišćenja uređaja na bezbedan način i razumeju sve rizike. Deca ne treba da se igraju aparatom. Čišćenje i održavanje ne treba da vrše deca bez nadzora.

- Pre nego što uređaj vratite na mesto, pustite ga da se ohladi.

- Da biste sprečili oštećenje kabla, nemojte ga savijati oko uređaja i uverite se da nije uskladišten ako je kabl presavijen.

Figaro za uvijanje kose C332E

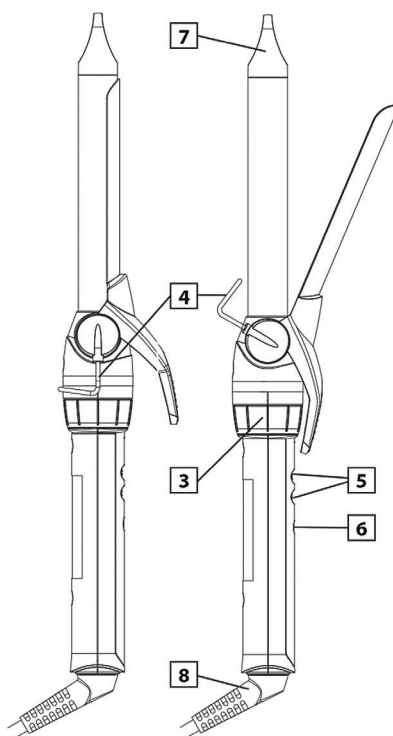
Babyliss Sublim' touch figaro Vam pruža profesionalne kovrdže sa velikom lakoćom!

Molimo Vas da pažljivo pročitate uputstvo za upotrebu pe nego što počnete sa upotrebom uređaja.

Osobine uređaja:

1. Figaro – Sublim' touch zaštitni sloj
2. Brzo zagrevanje (180 ° C)
3. Biranje temperature: 10 opcija
4. Ugrađeno postolje
5. I/O prekidač
6. Svetlosni indikator
7. Drška koja uvek ostaje hladna
8. Obrtni kabl

1 Sublim' touch premaz



Upotreba:

NAPOMENE:

- Pri prvoj upotrebi, može doći do manjeg isparavanja i specifičnog mirisa: ovo je uobičajena pojava i nestaje već pri sledećoj upotrebi.
- Kada koristite uređaj, možete uočiti ispravanje. Nemojte biti zabrinuti, radi se o isparavanju sebuma, ostacima proizvoda za kosu (balzam, lak za kosu itd.) ili višku vode koja isparava iz kose.
- Kako biste zaštitili kosu, možete koristiti sprej za zaštitu kose od toplote.
- Ubacite kabl u struju i uključite uređaj.
- Odaberite željenu temperaturu pomoću dugmeta za regulisanje temperature. Preporučujemo niže temperature za tanku, blajhanu i/ili oštećenu kosu, dok više temperature možete koristiti na kovrdžavoj, gustoj i/ili kosi koju je teško oblikovati. Postupajte u skladu sa sledećom tabelom:

Temperatura	Tip kose
Podešavanje 1 do 4	Tanka, blajhana i/ili oštećena kosa
Podešavanje 5 do 7	Normalna, farbana i/ili talasasta kosa
Podešavanje 8 do 10	Gusta i/ili kovrdžava kosa

- Crvena lampica će prestati da treperi kada se uređaj zagrejavao do željene temperature. Vaš figaro je sada spreman za upotrebu; crvena lampica će ostati da svetli.
- Uređaj koristiti na suvoj ili skoro suvoj kosi. Podelite kosu na jednake delove i očešljajte je pre uvijanja. Pritisnite ručku, figaro postavite na pola dužine pramena i jednako rasporedite kosu oko toplog dela uređaja. Nežno vucite figaro na dole, ka krajevima.
- Kako biste izbegli pramenove koji štrče, uverite se da su Vam krajevi obmotani oko uređaja u smeru u kojem želite da uvijete kosu. Upamtite da uređaj treba uvek postaviti na gornji deo (iznad) pramena kada želite kovrdže koje se uvijaju ka unutra; uređaj postavite ispod pramena kada želite kovrdže koje se uvijaju ka spolja.
- Kosu obmotajte oko uređaja onoliko puta koliko želite da bude kovrdžava, vodeći računa o tome da ne dodirnete kožu glave. Držite u jednom mestu na nekoliko sekundi, zavisno od teksture i dužine Vaše kose. Pustite kosu kada uočite da je zagrejana (ne sme biti vruća) na dodir. Za gušće, živahne lokne, obmotajte manje kose oko uređaja. Za opuštenije, i lokne koje slobodno padaju obmotajte više kose oko uređaja.
- Kako biste izvadili pramen iz figura, pritisnite ručku. Kako biste, 'učvrstili' kovrdže, sačekajte da se kosa ohladi pre nego što je očešljate.
- Nakon upotrebe, isključite uređaj i izvadite kabl iz struje. Pustite uređaj da se ohladi pre nego što ga vratite na mesto.

Održavanje

Kada ste izvadili kabl iz struje i kada se uređaj ohladio, možete ga prebristati vlažnom krpom. Uverite se da je uređaj u potpunosti suv pre nego što ga vratite na mesto.



Kraj korišćenja i elektronska oprema

U svačijem je interesu da se aktivno učestvuje u zaštiti okoline:

- Električne aparate ne bacati sa smećem iz domaćinstva.
 - Koristite opcije za odlaganje ovakvog otpada dostupne u Vašoj zemlji.
- Neki materijali se na ovaj način mogu reciklirati.

Primerak deklaracije i potvrde o usaglašenosti može se preuzeti sa sajta www.refot.com
Dokument je podležan izmenama u slučaju tipografskih grešaka



Ekskluzivni uvoznik i distributer Refot B

Pčinjska 15a, 11 000 Beograd, tel.: 011 6456 151, 3087 004
e-mail: info@refot.com

OVLAŠĆENI SERVIS: FOTO SERVIS DOO

Deli Radivoja 1, 11000 Beograd
tel.: 011 644 7958, fax.: 011 7823-017
e-mail: info@fotoservis.rs